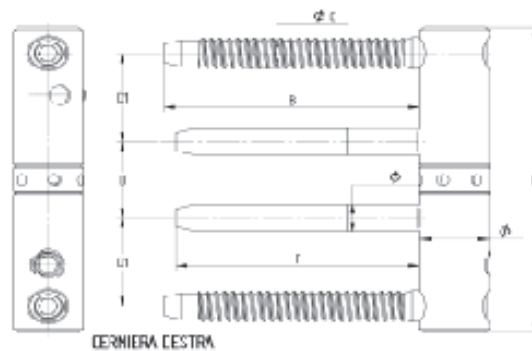
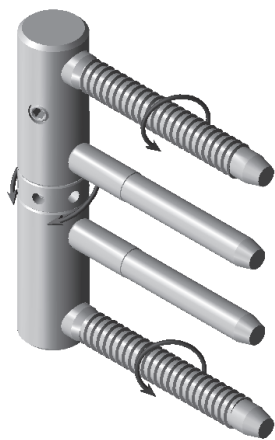


82C CHIUDENTE A MOLLA

82C closing hinge



82C è la nuova cerniera chiudente frutto di un studio accurato e di una ricerca di tecnologia per soddisfare le esigenze della nostra clientela. La cerniera 82C, prodotta sulla base della cerniera regolabile, tridimensionale, 82R (stesse dimensioni e stesse attrezzature per il montaggio) chiude automaticamente una porta precedentemente aperta fino a 90°. Per porte con peso fino a 40kg si consiglia il montaggio di 2 cerniere regolabile alle estremità e 1 cerniera chiudente al centro, mentre per porte con peso superiore e fino a 60kg si consiglia di usare 2 cerniere regolabili e 2 cerniere chiudenti. La cerniera 82C chiudente può essere destra o sinistra a seconda della porta da chiudere. Caricando la molla interna alla cerniera chiudente si può facilmente aumentare o diminuire la forza di chiusura facendo ruotare con un semplice perno la parte centrale della cerniera e bloccandola con il grano situato nella parte superiore della cerniera stessa.

Closing hinge 82C is the result of careful technological research meant to satisfy our customers' needs. Hinge 82 C, based on our three dimensional adjustable hinge 82R (they have the same dimensions and assembling equipment), automatically closes a door which was previously open up to 90°. For doors which weight up to 40 kg we suggest to fit two adjustable hinges at the top and at the bottom of the door and one closing hinge in the middle. For doors which weigh up to 60 kg we suggest to fit two adjustable hinges and two closing hinges. Closing hinge 82 C can be left or right depending on the door. Operating on the internal spring og hinge 82C closing strength can be easily increased or decreased, turning the central part of hinge with a simple pin and blocking it with the screw placed on the upper part of the hinge itself.

**AZIENDA CON SISTEMA
DI GESTIONE QUALITÀ
CERTIFICATO DA DNV
= ISO 9001 =**

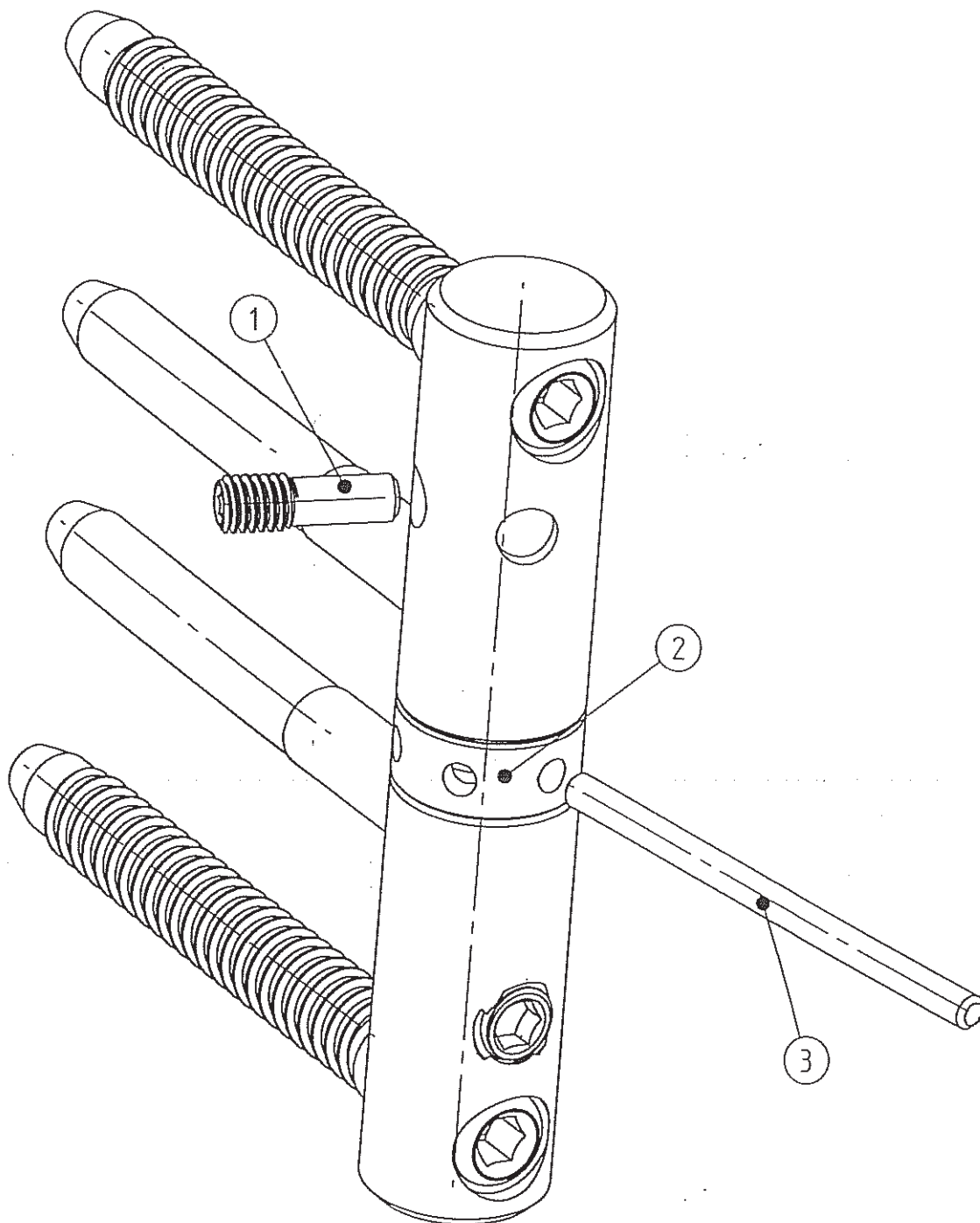
Articolo 82C Regolabile chiudente a molla

Diametro: 16 mm - Colorazioni articolo 82C: tropicalizzato, bronzato, zincato

Accessori: bossole decorative in ottone stile barocco e stile moderno, in ABS e alluminio stile moderno

Diameters: 16 mm - Finishes of article 82C: yellow galvanized, bronze or zinc plated steel

Hinge fittings: style or modern covers in brass modern covers in ABS and aluminium



Istruzioni per il caricamento della molla:

togliere il perno filettato ①, girare la

rondella forata ② mediante astina ③

e riavvitare il particolare precedentemente tolto ① fino in profondità per bloccare il tutto.

Instruction to load the spring:

take the pin ①, turn the washer with the holes ②, by a small pole ③ and screw again the pin ①, till the depth to stop all the system.

LAFLOIDA
HI-TECH HINGES